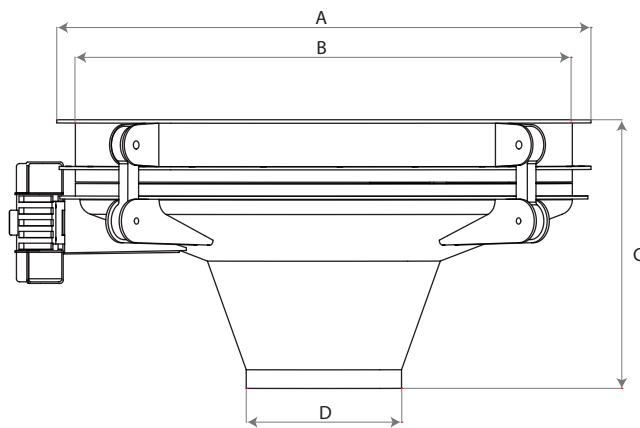
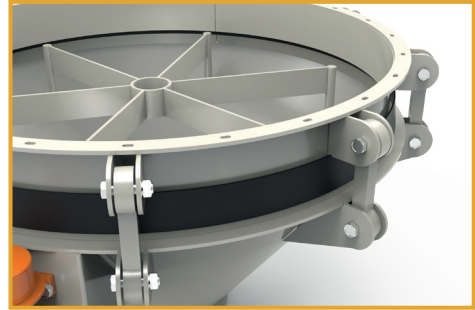
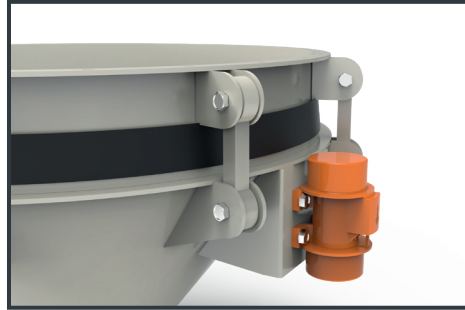
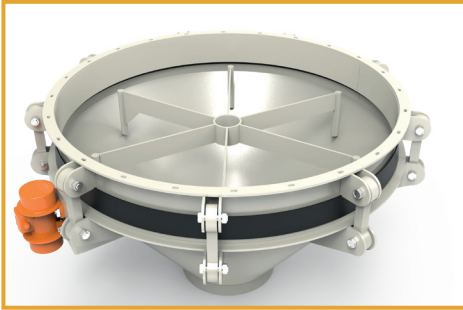
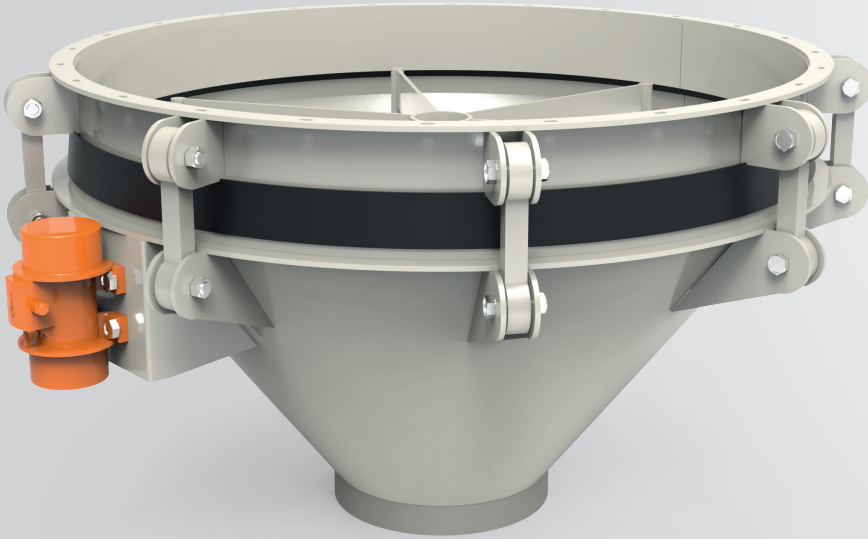


Rotoflow, serbest akışlı toz ve granül malzemelerin kontrollü ve sürekli bir şekilde akışını sağlamak amacıyla kullanılan bir dozajlama ve akış düzenleme ekipmanıdır. Özellikle un, irmik, yem, nişasta ve kimyasal tozların üretiminde kullanılır. Malzeme akışını tıkanmadan, hassas ve düzenli bir biçimde yöneterek üretim hattındaki dengeyi ve verimliliği artırır.

Rotoflow is a dosing and flow regulation device designed to ensure the controlled and continuous flow of free-flowing powders and granular materials. It is especially used in the production of flour, semolina, feed, starch, and powdered chemicals. It maintains consistent material flow without clogging, improving balance and efficiency across the production line.

يستخدم جهاز لتنظيم وتوزيع تدفق المواد المسحوقة أو الحبيبية الحرة التدفق بشكل مستمر ومنظم. يُستخدم بشكل خاص في إنتاج الدقيق، السميد، الأعلاف، النشا والمواد الكيميائية المسحوقة. يساعد على منع الانسداد وضمان تدفق دقيق ومتوازن، مما يزيد من كفاءة وخط الإنتاج.



Model	Ölçüler (mm) / Dimensions(mm)					Ağırlık(kg) Weight(kg)
	Motor (kw) Engineer kw	A	B	C	D	
ATE RT 60	0.37	700	600	400	150	100
ATE RT 100	0.55	1100	1000	620	400	150
ATE RT 160	0.75	1700	1600	800	500	225
ATE RT 200	1.1	2100	2000	800	600	315